

TUGRA



BMC

**CAMIÓN DE CARRETERA
TGR 2532 (6x2) DAY CAB**

INFORMACIÓN BÁSICA

Modelo: **TGR 2532 Larga**
 Tipo de vehículo: **Camión de carretera**
 Cabina: **Cabina de día**

Ejes: **6x2**
 Potencia: **320cv**
 Cambio: **Manual**

Depósito gasoil: **500l**
 Depósito adblue: **74l**
 Perfil neumáticos: **315/80 R22.5**

DESCRIPCIÓN

MOTOR

Marca y modelo: **Cummins ISB6.7 (Euro 6)**
 Tipo: **Turbo Intercooler Diesel**
 Nº Cilindros: **6**
 Lt motor: **6.7l**
 Máxima potencia: **320 PS (239 kw) 2300 rpm**

CAJA DE CAMBIOS

Marca y modelo: **ZF 9 S 1310 TD (Manual)**
 Nº marchas: **9 adelante, 1 atrás**

EJES

Delantero: **Capacidad de carga de 7500kg**
 Portador: **Capacidad de carga de 9000kg**
 Trasero: **Capacidad de carga de 13000kg**

SISTEMA DE DIRECCIÓN

Tipo: **Hidráulico**

SISTEMA DE FRENOS

Tipo: **Frenos de disco circuito doble por aire**
 Tipo retardador: **Electromagnético [475 kw] (opcional)**

SUSPENSIÓN

Eje frontal: **Ballestas semielípticas, Amortiguadores telescópicos**
 Eje posterior: **Mec. Compensación Ballestas semielípticas, Amortiguadores telescópicos**
 Barra antivuelco: **1r y 2º eje**

RENDIMIENTO

Velocidad máxima: **90 km/h**
 Radio de giro: **8.2 m**

PESOS (Kg)

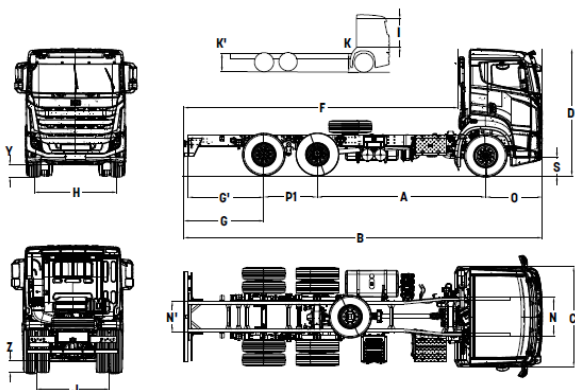
	Técnico	Legal
Max. Carga eje delantero:	7500	7500
Max. Carga eje trasero:	13000+9000	10500+7500
Peso bruto del vehículo:	25000	25000

PESOS EN VACÍO (Kg)

1r eje: **4383** 2º eje: **2078**
 3º eje: **1453** Total: **7914**

DIMENSIONES (mm)

A. Distancia entre ejes: 4250	G. Voladizo trasero: 1915
B. Longitud total: 9065	H. Vía delantera: 2083
C. Ancho total: 2545	J. Vía trasera: 1838
D. Altura total: 3300	S. Altura 1r escalón: 525
F. Longitud del chasis: 6921	R. Ancho interior: 2155
I. Altura Interior: 1670	K. Altura chasis: 1166
O. Voladizo delantero: 1440	P1: Distancia 2º y 3r eje: 1350



ACCESORIOS ESTANDAR

Aire acondicionado digital (6 kW)
 Radio / MP3 / Bluetooth (1DIN)
 2 USB + encendedor de cigarrillos (lado del conductor)
 2 USB + 12V (lado del pasajero), 1 USB (multimedia)
 Suspensión neumática de la cabina en 4 puntos
 Control de crucero
 Retrovisores laterales eléctricos y calefactables
 Volante ajustable
 Techo solar manual
 Sistema de frenos electrónico (EBS)
 Control electrónico de estabilidad (ESC)
 Sistema de advertencia de abandono de carril (LDWS)
 Inmovilizador
 Llave única con control remoto y cierre centralizado
 Bloqueo diferencial
 Tacógrafo digital
 Elevalunas eléctricos
 Asiento del conductor con suspensión neumática
 Apoyabrazos ajustable del asiento del conductor
 Asiento con reposacabezas
 Sensor de cinturón de seguridad (conductor)
 Visera para conductor y pasajero
 Sistema de freno de emergencia activo (AEBS)
 Rueda de repuesto
 Faros antiniebla delanteros
 Nivelación de faros con accionamiento eléctrico
 Lámpara debajo del capó y de la cabina
 Válvula de inflado de neumáticos
 Módulo de estructura de la carrocería
 Indicador de desgaste de pastillas
 Configuración del asiento 1 (conductor) + 2 (pasajero)
 Ayuda en cuesta
 Sistema de elevación de eje portador

ACCESORIOS OPCIONALES

Pantalla multimedia de 7"
 Pack ADR
 Retarder
 Nevera (55lt)
 Asiento del conductor con respaldo accionado por aire
 Asiento del conductor con calefacción
 Apoyabrazos ajustable del asiento del pasajero
 Enchufe y módulo del sistema de gestión de flotas
 Spoiler de techo
 Sistema de presión en neumáticos
 Elevador de cabina eléctrico
 Llantas de aluminio
 Transmisión Toma de fuerza
 Protección delantera Front Dust
 Opción de neumáticos 315/60 y 315/70

