

TUGRA



BMC

**CAMIÓN DE CONSTRUCCIÓN
TGR 4340 (8x4) HORMIGONERA**

INFORMACIÓN BÁSICA

Modelo: **TGR 4340 Hormigonera**
 Tipo de vehículo: **Camión de obra**
 Cabina: **Cabina de día**

Ejes: **8x4**
 Potencia: **400cv**
 Cambio: **Manual**

Depósito gasoil: **300l**
 Depósito adblue: **74l**
 Perfil neumáticos: **315/80 R22.5**

DESCRIPCIÓN

MOTOR

Marca y modelo: **Cummins ISL9E6D (Euro 6)**
 Tipo: **Turbo Intercooler Diesel**
 Nº Cilindros: **6**
 Lt motor: **8.9 l**
 Máxima potencia: **400 PS (298 kw) 2100 rpm**

CAJA DE CAMBIOS

Marca y modelo: **ZF 16S1830 TO (Manual) (Standard)**
ZF 16S1830 TO (Manual + Intarder) (Opcional)
 Nº marchas: **16 adelante, 2 atrás**

EJES

Delantero: **Capacidad de carga de 9000kg+9000kg**
 Trasero: **Capacidad de carga de 16000 + 16000kg**

SISTEMA DE DIRECCIÓN

Tipo: **Hidráulico**

SISTEMA DE FRENOS

Tipo: **Frenos de disco circuito doble por aire**
 Tipo retardador: **Freno motor 252 kw**

SUSPENSIÓN

Eje frontal: **Ballestas semielípticas, Amortiguadores telescópicos**
 Eje posterior: **Mec. Compensación Ballestas semielípticas, Amortiguadores telescópicos**
 Barra antivuelco: **1º eje y 4º eje**

RENDIMIENTO

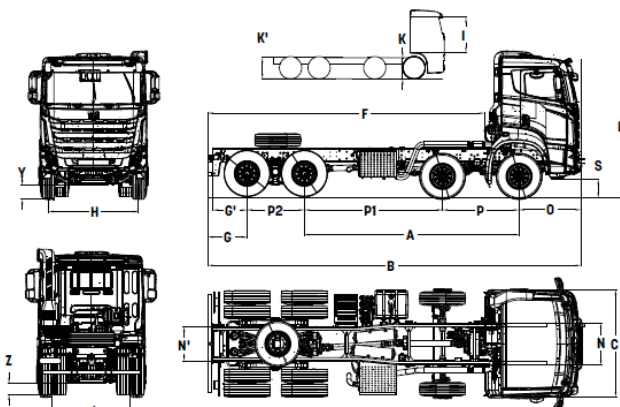
Velocidad máxima: **90 km/h**
 Radio de giro: **9,85 m**

PESOS (Kg)

	Técnico	Legal
Max. Carga eje delantero:	8000 + 8000	8000+8000
Max. Carga eje trasero:	13400 + 13400	9500 + 9500
Peso bruto del vehículo:	42800	32000

DIMENSIONES (mm)

A. Distancia entre ejes: 5050	G. Voladizo trasero: 1360
B. Longitud total: 9830	H. Vía delantera: 2120
C. Ancho total : 2550	J. Vía trasera: 1847
D. Altura total: 3540	S. Altura 1r escalón: 588
F. Longitud del chasis: 7065	R. Ancho interior: 2155
I. Altura Interior: 1670	K. Altura chasis: 1175
O. Voladizo delantero: 1500	P': 1 y 2 eje: 1804
P1: 2 y 3 eje: 3246	P2: 3 y 4 eje: 1350



PESOS EN VACÍO (Kg)

1º eje: **3252** 2º eje: **3847** 3º eje: **2100**
 4º eje: **1899** Total: **11098**

ACCESORIOS ESTANDAR

Aire acondicionado digital (6 kW)
 Radio / MP3 / Bluetooth (1DIN)
 2 USB + encendedor de cigarrillos (lado del conductor)
 2 USB + 12V (lado del pasajero), 1 USB (multimedia)
 Suspensión de cabina mecánica independiente de 4 puntos
 Control de crucero
 Retrovisores laterales calefactables y eléctricos
 Volante ajustable
 Techo solar manual
 Sistema de frenos antibloqueo (ABS)
 Regulación antideslizante (ASR)
 Inmovilizador
 Llave única con control remoto y cierre centralizado
 Bloqueo diferencial
 Tacógrafo digital
 Elevalunas eléctrico
 Asiento del conductor con suspensión neumática
 Apoyabrazos ajustable del asiento del conductor
 Asiento con reposacabezas
 Sensor de cinturón de seguridad (conductor)
 Visera para conductor y pasajero
 Rueda de repuesto
 Faros antiniebla delanteros
 Nivelación de faros eléctrico
 Protección Front Dust
 Motor Toma de Fuerza - REPTO
 Lámpara debajo del capó
 Lámpara debajo de la cabina
 Válvula de inflado de neumáticos
 Barras de protección de faros
 Módulo de estructura de la carrocería

ACCESORIOS OPCIONALES

Pantalla multimedia de 7"
 Asiento del conductor con respaldo accionado por aire
 Asiento del conductor con calefacción
 Apoyabrazos ajustable del asiento del pasajero [3]
 Enchufe y módulo del sistema de gestión de flotas
 Intarder (600 kW)
 Elevador de cabina eléctrico
 Sistema de presión en neumáticos
 Sistema de embrague de tipo único
 Transmisión Toma de fuerza

